

# Technisches Datenblatt

Produktmerkmale



## Elektrischer Einbau-Induktionsherd 1x Einbaukochplatte 400 V

<b>Modell</b>	<b>SAP -Code</b>	00007453
---------------	------------------	----------



- Gerätetyp: Elektrisches Gerät
- Stromverbrauch der Zone 1 [KW]: 5
- Schutz der Kontrollen: IPX5
- Material: Edelstahl

<b>SAP -Code</b>	00007453	<b>Power Electric [KW]</b>	5.000
<b>Netzbreite [MM]</b>	400	<b>Wird geladen</b>	400 V / 3N - 50 Hz
<b>Nettentiefe [MM]</b>	600	<b>Anzahl der Zonen</b>	1
<b>Nettohöhe [MM]</b>	310	<b>Stromverbrauch der Zone 1 [KW]</b>	5
<b>Nettogewicht / kg]</b>	20.00	<b>Durchmesser der Geräte [MM]</b>	300

# Technisches Datenblatt

Technische Zeichnung

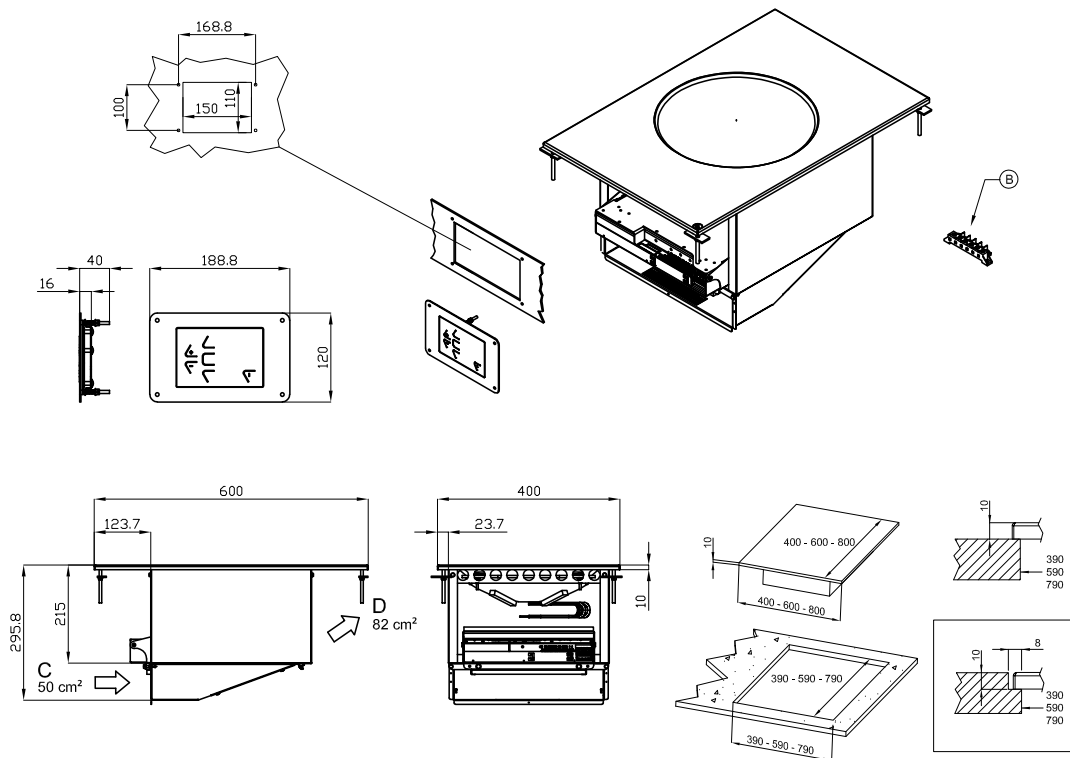


## Elektrischer Einbau-Induktionsherd 1x Einbaukochplatte 400 V

Modell

SAP -Code

00007453



A	Data plate		B	Electrical connection	
---	------------	--	---	-----------------------	--



### Elektrischer Einbau-Induktionsherd 1x Einbaukochplatte 400 V

Modell

SAP -Code

00007453

#### 1 Wok indukční povrch s digitálním ovládáním

nejrychlejší nahřátí varné zóny  
přesné nahřátí pouze v místě položení nádoby

- úspora času při přípravě pokrmů
- nedochází k neohřátí a dlouhé přípravě pokrmů

#### 2 Stupeň krytí ovládacích prvků IPX5

bezúdržbový systém  
odolnost proti stříkající vodě  
dlouhá životnost

- úspory na servisních zásazích
- snadné čištění zařízení

#### 3 Celonerezové provedení

materiál nerezne  
odolnost materiálu proti opotřebení  
dlouhá životnost

- úspory na servisních zásazích
- snadné čištění zařízení

#### 4 Hygienické prolisy vrchní desky

absence ostrých rohů a hran (potenciální místa, kde by mohly ulpívat nečistoty)  
plynulé přechody

- jednoduché rychlé čištění

#### 5 Variabilita

možnost připevnění na pevnou desku jako součást monobloku  
možnost tvorby jednoho modulu  
dlouhá životnost

- úspora nákladů
- úspora místa
- dlouhá životnost

# Technisches Datenblatt

technische Parameter



## Elektrischer Einbau-Induktionsherd 1x Einbaukochplatte 400 V

Modell

SAP -Code

00007453

### 1. SAP -Code:

00007453

### 2. Netzbreite [MM]:

400

### 3. Nettentiefe [MM]:

600

### 4. Nettohöhe [MM]:

310

### 5. Nettogewicht / kg:

20.00

### 6. Bruttobreite [MM]:

470

### 7. Grobtiefe [MM]:

700

### 8. Bruttohöhe [MM]:

530

### 9. Bruttogewicht [kg]:

25.00

### 10. Gerätetyp:

Elektrisches Gerät

### 11. Konstruktionstyp des Geräts:

Drop-in

### 12. Power Electric [KW]:

5.000

### 13. Wird geladen:

400 V / 3N - 50 Hz

### 14. Schutz der Kontrollen:

IPX5

### 15. Material:

Edelstahl

### 16. Arbeitsplatztyp:

Eingepresst - komfortable Wartung und Reinigung

### 17. Arbeitsplatzmaterial:

AISI 304

### 18. Dicke der Arbeitsplatte [MM]:

2.00

### 19. Anzahl der Zonen:

1

### 20. Stromverbrauch der Zone 1 [KW]:

5

### 21. Stromversorgungssteuerungstyp:

Digitální

### 22. Anzahl der Stromkontrollstadien:

6

### 23. Service -Zugänglichkeit:

von vorn durch Abnehmen des Frontpaneels und Entnahme der Behälter für Abfallflüssigkeiten

### 24. Anzahl der Brenner/heißen Teller:

1

### 25. Durchmesser der Geräte [MM]:

300

### 26. Art der elektrischen Kochzonen:

induktiv

# Technisches Datenblatt

technische Parameter



## Elektrischer Einbau-Induktionsherd 1x Einbaukochplatte 400 V

Modell	SAP -Code	
		00007453

### 27. Querschnitt der Leiter CU [mm<sup>2</sup>]:

0,75

– Výkon (kW): 3,3-3,7 (230 V)